

Rezači hrane Gravitacijska mesoreznica - 350 mm -Prijenos remenom

STAVKA #: _____

MODEL # _____

NAZIV # _____

SIS # _____

AIA # _____



601132 (MSG35B)

Gravitacijska mesoreznica,
prijenos remenom, promjer
noža 350 mm, (400 V, 3,
50)

Kratke specifikacije

Br. stavke: _____

Srednji rezač za hotele i ugostiteljstvo.

Baza i glavni dijelovi od visoko poliranog anodiziranog aluminija sa satenskom završnom obradom za dugotrajnost, higijenu i jednostavno čišćenje. Oštrica je izrađena od konkavno brušenog tvrdog kroma sa zaštitnim prstenom radi dodatne zaštite. Model je opremljen okretnim gumbom za namještanje debljine rezanja, oštračem postavljenim na vrh, zaštitom oštrice i deflektorom proizvoda - jednostavno se odvaja radi čišćenja. Ventilirani pogonski motor oštrice. Pogonski sustav s V-remenjem za tih i ekonomičan rad. Uklonjiv prijenosni sustav koji se stalno podmazuje s automatskom spojkom. Zaštita od vode IP42.

Isporučuje se s alatom za uklanjanje oštrice.

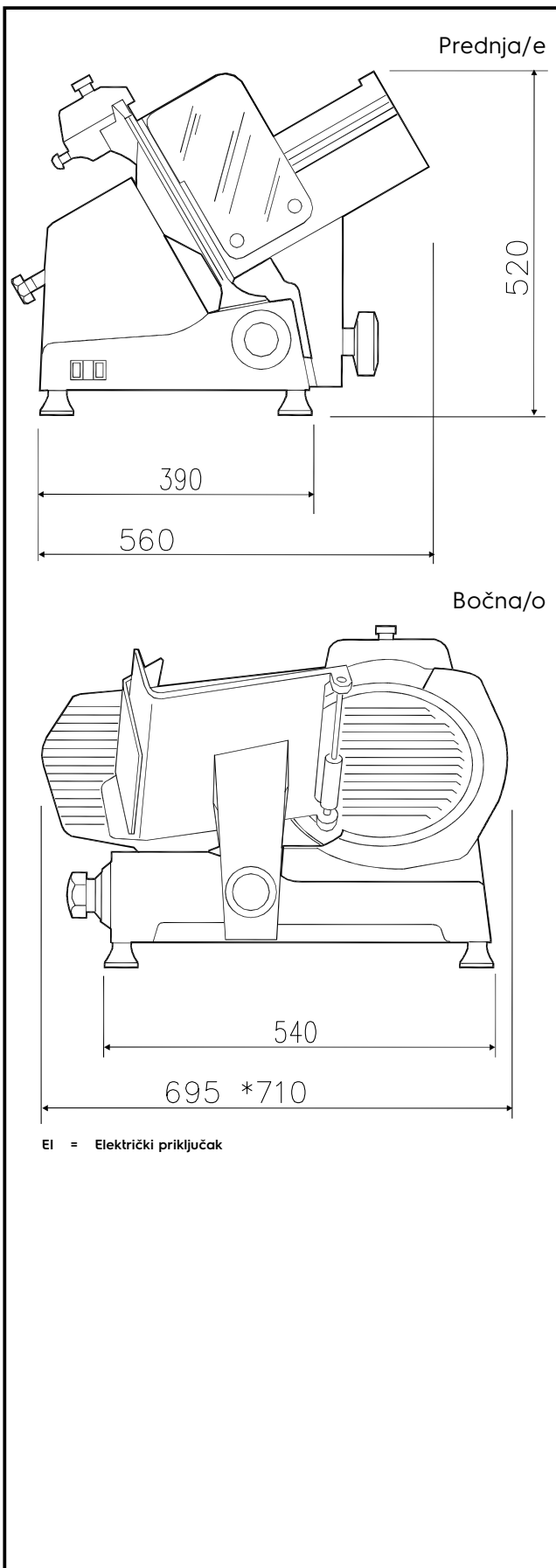
Glavne značajke

- Ručna mesoreznica.
- Ručka za prilagođavanje debljine komada (milimetarska preciznost).
- Remenski pogon (prijenos).
- Ventilirani motor koji pokreće oštricu dizajniran je za kontinuiranu upotrebu, s Poly V - remenskim pogonom za miran i ekonomičan rad.
- Odvojivi klizač/nosač s automatskom kočnicom.
- Stolno montirana brusilica za oštricu i poklopac za oštricu lako se uklanjaju.
- Isporučuje se s priborom za demontažu oštrice.
- Najveći stupanj sigurnosti pri radu, čišćenju i održavanju.
- Rezni kapacitet za 350 mm model:
 - kvadratno: 210x210
 - pravokutno: 270x190
 - okruglo: 210.
- [NOT TRANSLATED]

Konstrukcija

- Kompaktan dizajn.
- Izrađen od visoko poliranog anodiziranog aluminija sa satinskim finišem. Ova tehnologija jamči visoke higijenske standarde svih dijelova u dodiru s rezanom hranom i otpornost na kiseline, soli i procese oksidacije.
- Tvrdi kromirani udubljena oštrica sa zaštitnim prstenom za dodatnu zaštitu.
- Sigurnosna zaštita za ruku od akrilnog stakla dolazi kao standardna oprema.
- Zaštita od vode IP42.

ODOBRENJE: _____



Električki

Napon napajanja:	400 V/3N ph/50 Hz
Ukupna snaga:	0.38 kW

Ključne informacije:

Vanjske dimenzije, širina:	695 mm
Vanjske dimenzije, dubina:	560 mm
Vanjske dimenzije, visina:	520 mm
Neto težina (kg):	38